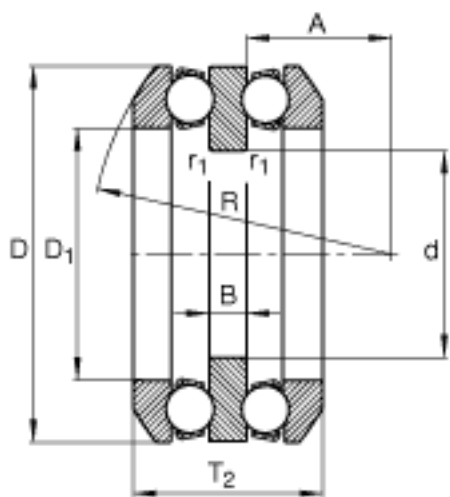
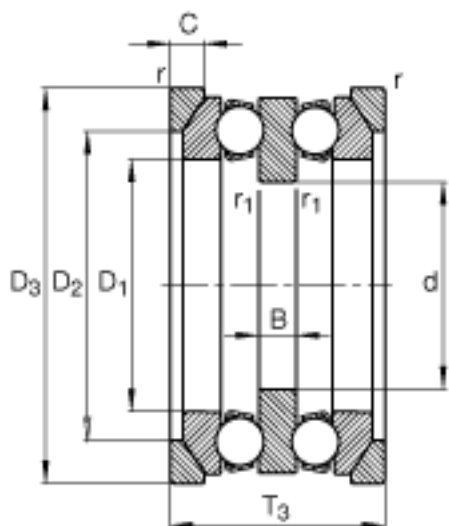
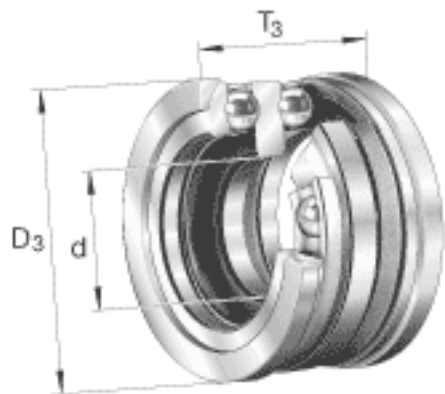


FAG 54309 + U309参数

尺寸	d	35	mm	-	
	D <sub>3</sub>	90	mm	-	
	T <sub>3</sub>	62	mm	-	
	A	21	mm	-	
	B	12	mm	-	
	C	10	mm	-	
	D	85	mm	-	
	D <sub>1</sub>	47	mm	-	
	D <sub>2</sub>	65	mm	-	
	D <sub>a max</sub>	65	mm	-	
	d <sub>a max</sub>	45	mm	-	
	R	64	mm	-	
	r <sub>1 min</sub>	0.6	mm	-	
	r <sub>a max</sub>	1	mm	-	
	r <sub>al max</sub>	0.6	mm	-	
	r <sub>min</sub>	1	mm	-	
	T <sub>2</sub>	56.2	mm	-	
	说明		U309		型号, 座圈
	重量	m	2150	g	质量
		m <sub>1</sub>	173	g	质量, 座圈
基本额定载荷	C <sub>a</sub>	75000	N	基本额定动载荷, 轴向	
	C <sub>0a</sub>	140000	N	基本额定静载荷, 轴向	
尺寸	A	0.12		最小载荷系数	
极限转速	n <sub>G</sub>	3800	r/min	极限转速	
疲劳极限载荷	C <sub>ua</sub>	6300	N	疲劳极限载荷, 轴向	

FAG 54309 + U309图片



参考资料: <http://www.sozhou.com/p/fd8d8bb5.html>

