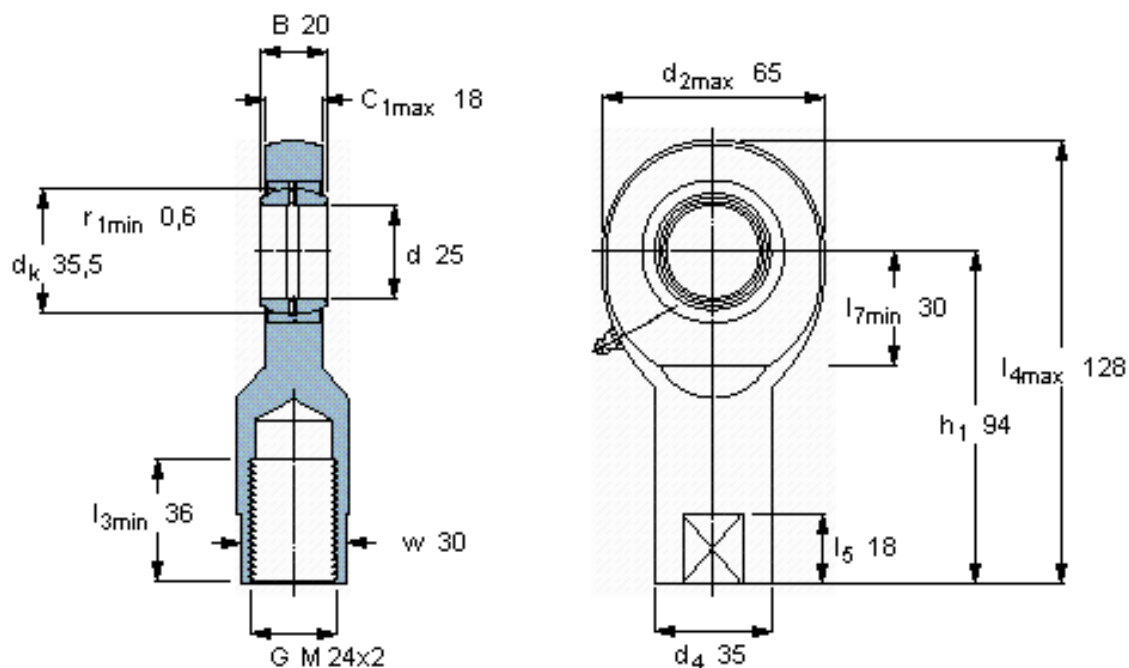


SKF SIL 25 ES参数

主要尺寸	d	25	mm	-
	最大	65	mm	-
	B	20	mm	-
	6H	M 24x2	mm	-
	最大	18	mm	-
	h_1	94	mm	-
倾斜角	倾斜角	7	°	-
基本额定载荷	C	48000	N	动载荷
	C_0	90000	N	静载荷
重量	重量	650	g	-
型号	带右或左螺纹的杆端关节轴承	SIL 25 ES	-	-

SKF SIL 25 ES图片



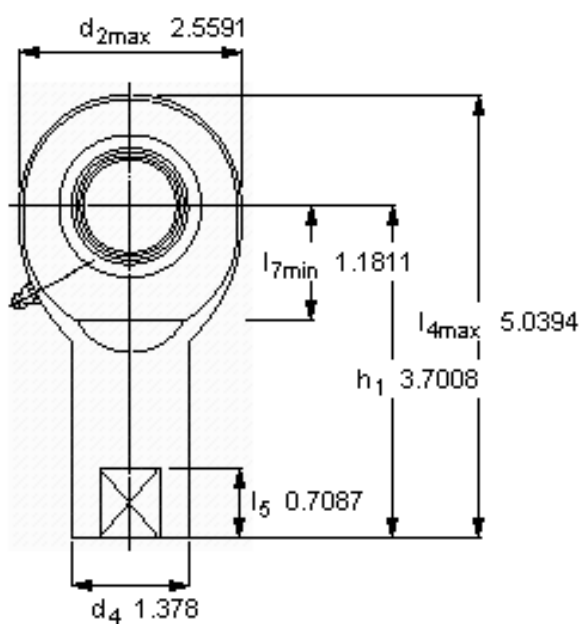
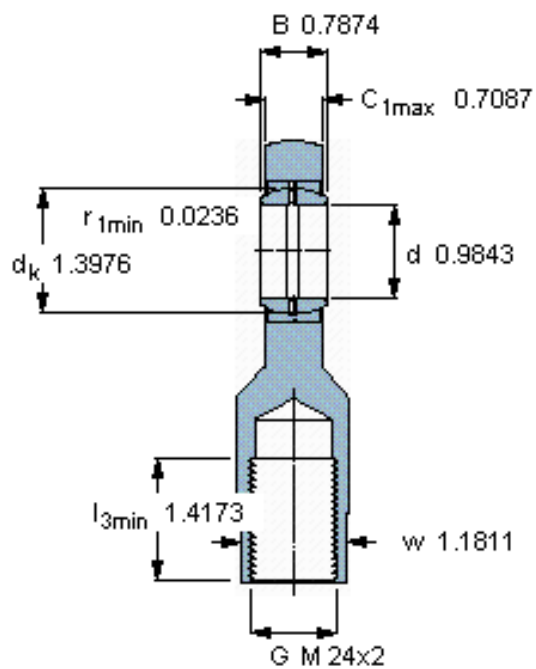
公差

d_3 6H
 w h14

特定负荷系数
K 100

材料常数
 K_M 330

参考资料: <http://www.sozhou.com/p/fd9cfe2d.html>



公差

d₃ 6H
w h14

特定负荷系数

K 100

材料常数

K_M 330