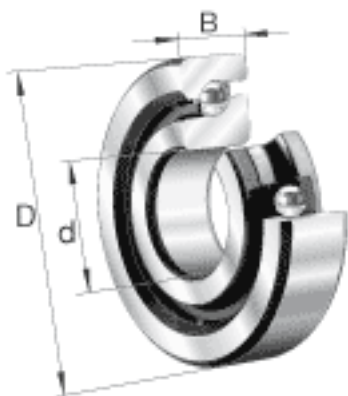
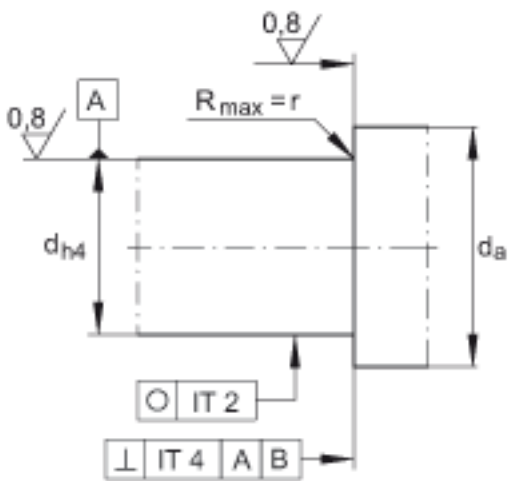
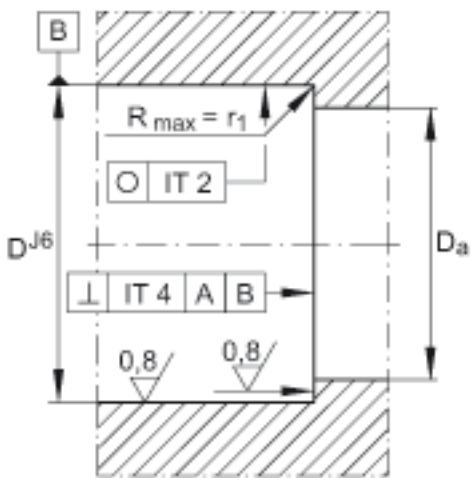
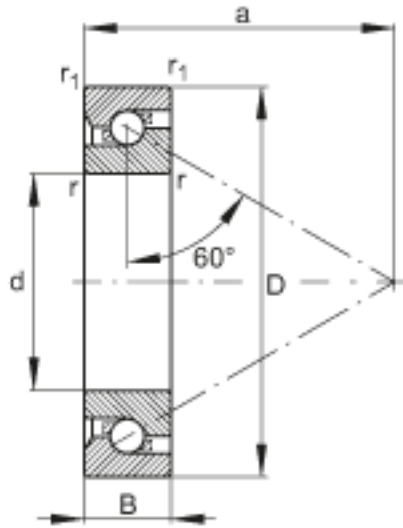


FAG 7603095-TVP参数

尺寸	d	95	mm	公差: -0,008
	D	200	mm	公差: -0,011
	B	45	mm	公差: -0,2
	a	150	mm	-
	D_a	165	mm	公差:H12
	d_a	130	mm	公差:h12
	$r_{1\ min}$	3	mm	-
	$r_{\ min}$	3	mm	-
重量	m	7220	g	质量
基本额定载荷	C_a	175000	N	基本额定动载荷, 轴向
	C_{0a}	600000	N	基本额定静载荷, 轴向
极限转速	$n_{G\ Fett}$	1200	r/min	脂润滑时的极限转速
轴承摩擦力矩	M_{RL}	1.45	Nm	轴承摩擦力矩 限于采用给定力预载, 最小量油润滑的轴承。
轴向刚度	c_{aL}	2770	N/ m	轴向刚度 对O形或X形布置的配对轴承有效
说明		3	$\mu\ m$	轴向跳动 丝杠支撑轴承配置的轴向跳动基于内圈旋转。
轴向预载		38280	N	轴向预载荷
说明				经协商, 可以供货。

FAG 7603095-TVP图片





参考资料: <http://www.sozhou.com/p/fdb8d649.html>