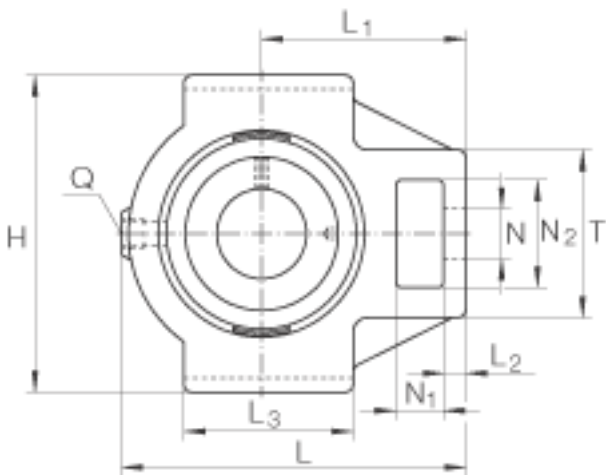
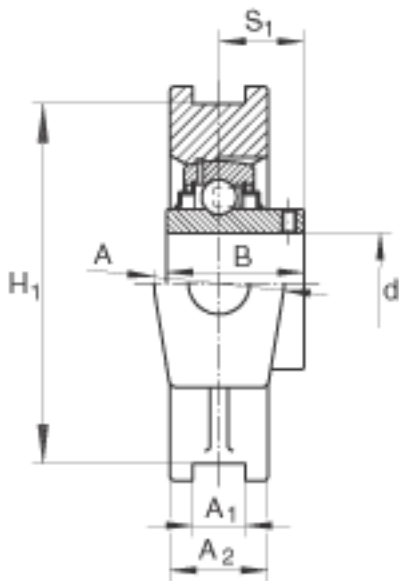
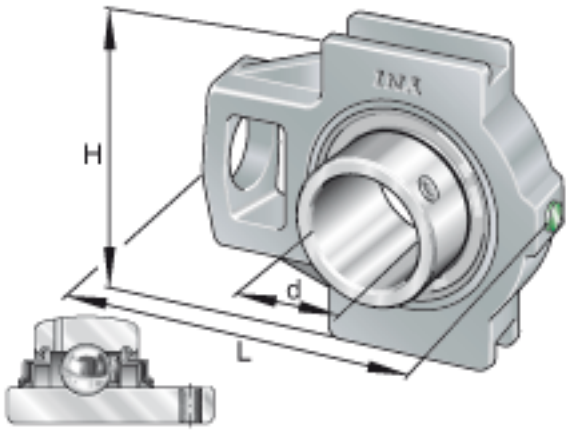


INA RTUEY30参数

尺寸	d	30	mm	-
	L	114.5	mm	-
	H	102	mm	-
	A	37	mm	-
	A ₁	12	mm	公差:H13
	A ₂	25	mm	-
	B	38.1	mm	-
	H ₁	89	mm	公差: +/-0, 15
	L ₁	70	mm	-
	L ₂	10	mm	-
基本额定载荷	C _r	19500	N	基本额定动载荷, 径向
	C _{0r}	11300	N	基本额定静载荷, 径向
说明		GG. TUE06		轴承座的型号
		GYE30-KRR-B		轴承的型号
尺寸	T	56	mm	-
	N ₁	18	mm	-
	N ₂	36.5	mm	-
	Q	Rp 1/8		-
	S ₁	22.2	mm	-
重量	m	1190	g	质量
尺寸	L ₃	57	mm	-
	N	22	mm	-

INA RTUEY30图片



参考资料: <http://www.sozhou.com/p/fdb9843b.html>