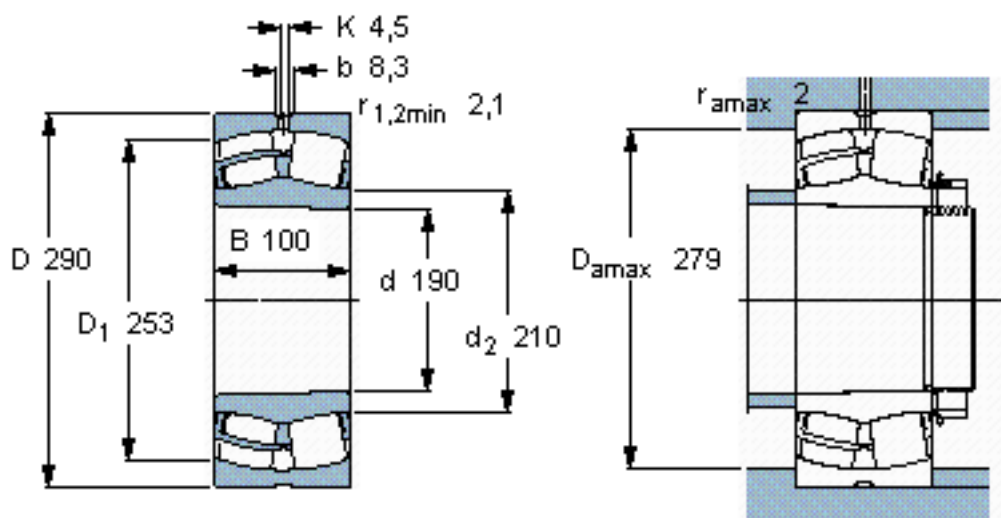


SKF 24038 CCK30/W33 \*参数

主要尺寸	d	190	mm	-
	D	290	mm	-
	B	100	mm	-
基本额定载荷	C	1120000	N	动载荷
	$C_0$	1800000	N	静载荷
疲劳载荷极限	$P_u$	163000	N	-
额定转速	参考转速	1400	r/min	-
	极限转速	2000	r/min	-
重量	重量	24000	g	-
型号	* SKF 探索者轴承	24038 CCK30/W33 *	-	-

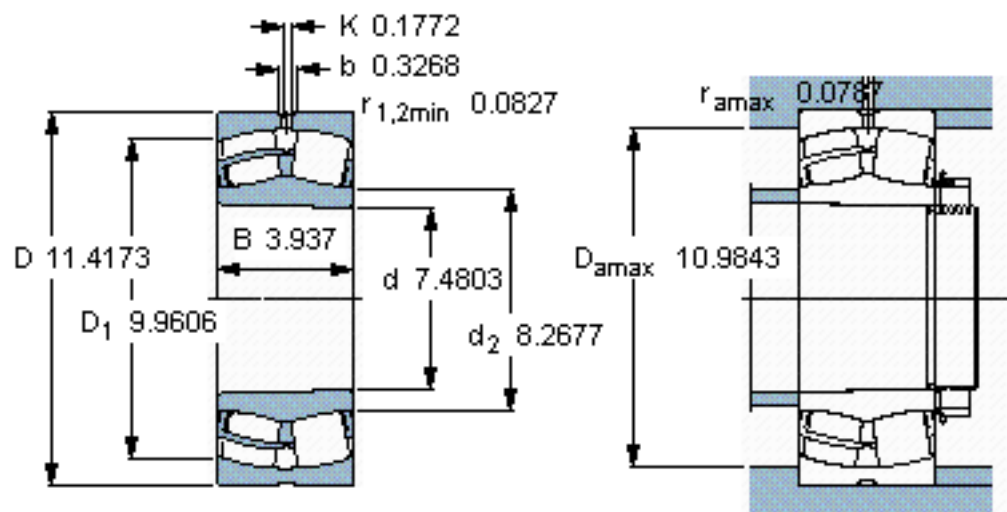
SKF 24038 CCK30/W33 \*图片



**计算系数**  
e 0,31  
Y<sub>1</sub> 2,2  
Y<sub>2</sub> 3,3  
Y<sub>0</sub> 2,2

圆锥孔，圆锥  
1: 30

参考资料: <http://www.sozhou.com/p/fdcbc3b9.html>



计算系数  
 $e$  0,31  
 $Y_1$  2,2  
 $Y_2$  3,3  
 $Y_0$  2,2

圆锥孔，圆锥  
 1: 30