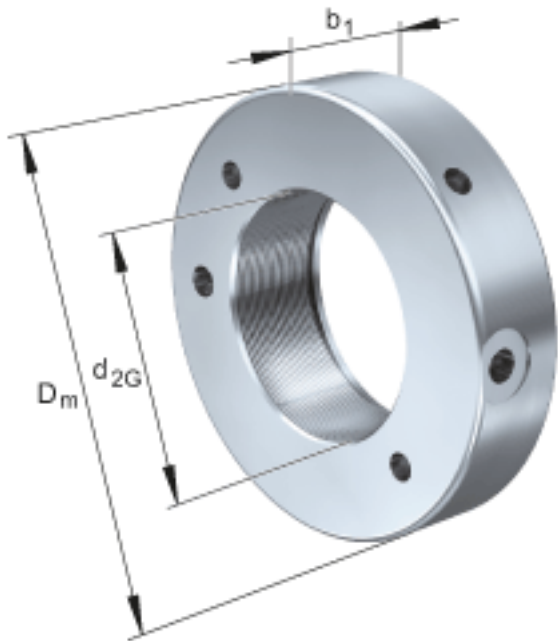


FAG HYDNUT205参数

尺寸	d_{2G}	Tr205x4	mm	螺纹
	D_m	290	mm	-
	b_1	51	mm	-
说明		8	mm	行程
尺寸	D_K	258	mm	-
	d_K	207	mm	-
	g	8	mm	-
重量	m	12300	g	质量, 液压螺母
说明		132.2	cm	活塞面积
		1058	kN	压紧力 800bar

FAG HYDNUT205图片



参考资料:<http://www.sozhou.com/p/fdd6cc20.html>

