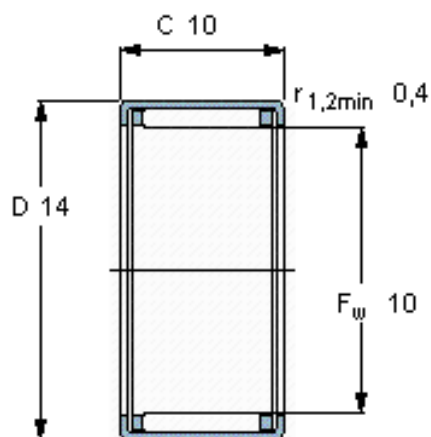


SKF HK 1010参数

主要尺寸	F_w	10	mm	-
	D	14	mm	-
	C	10	mm	-
基本额定载荷	C	4290	N	动载荷
	C_0	5300	N	静载荷
疲劳载荷极限	P_u	570	N	-
额定转速	参考转速	18000	r/min	-
	极限转速	20000	r/min	-
重量	重量	4	g	-
型号	型号	HK 1010	-	-

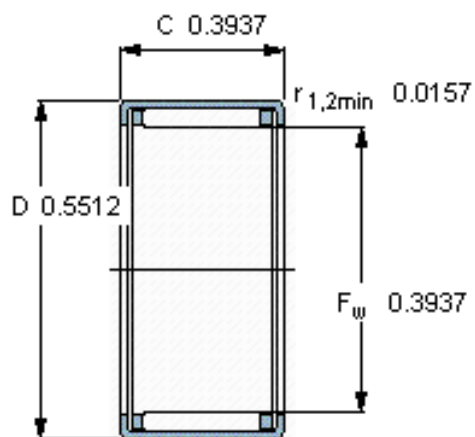
SKF HK 1010图片



适宜的附件

IR内圈
LR内圈
G密封件
SD密封件：

IR 7x10x10.5
LR 7x10x10.5
G 10x14x3
-



适宜的附件

IR内圈
LR内圈
G密封件
SD密封件：

IR 7x10x10.5
LR 7x10x10.5
G 10x14x3
-

参考资料：<http://www.sozhou.com/p/fdd9809b.html>