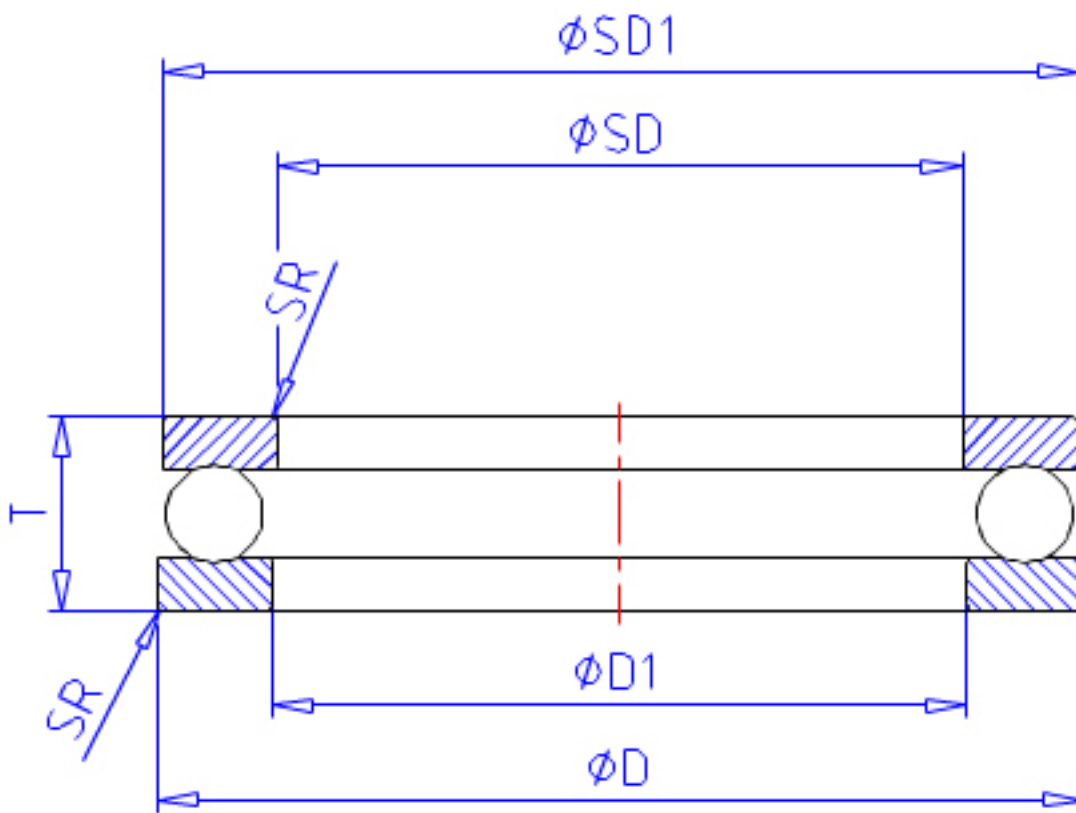


NSK 51144X参数

外形尺寸	SR	1.1	mm	(最小)
基本额定载荷	CAN	179000	N	动载荷
	COAN	740000	N	静载荷
	CA	18200	kgf	动载荷
	COA	75500	kgf	静载荷
极限转速	GRE	950	1/min	脂润滑
	OIL	1500	1/min	油润滑
尺寸	SD1	267	mm	-
	D1	223	mm	-
	D2		mm	-
	D3		mm	-
	SB	0.0	mm	-
	A	0.0	mm	-
	R		mm	-
安装尺寸	SDA	250	mm	(最小)
	DA	240	mm	(最大)
	SRA	1.0	mm	(最大)
重量	MASS	4090	g	重量
型号	型号	51144X		-
外形尺寸	SD	220	mm	内径
	D	270	mm	外径
	T	37	mm	宽度
	T3	0.0	mm	-
	T4		mm	-

NSK 51144X图片



参考资料:<http://www.sozhou.com/p/fdeb07d5.html>

