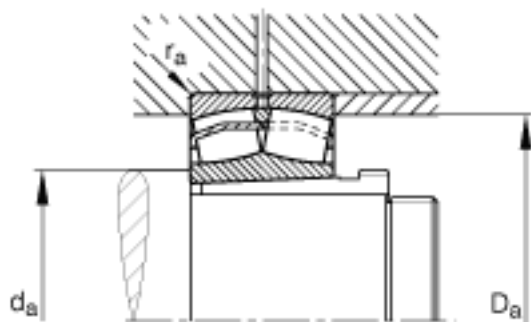
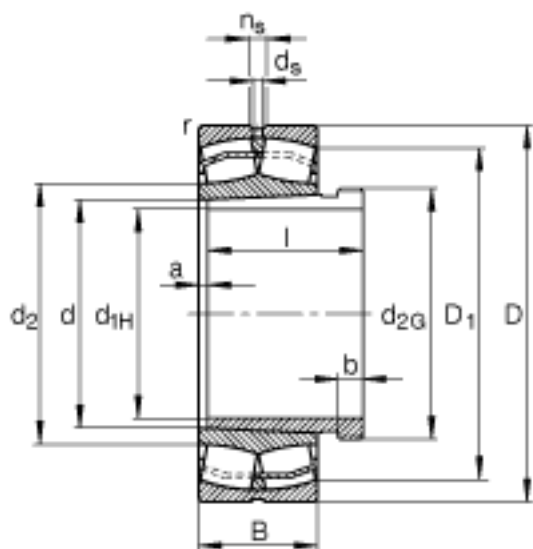
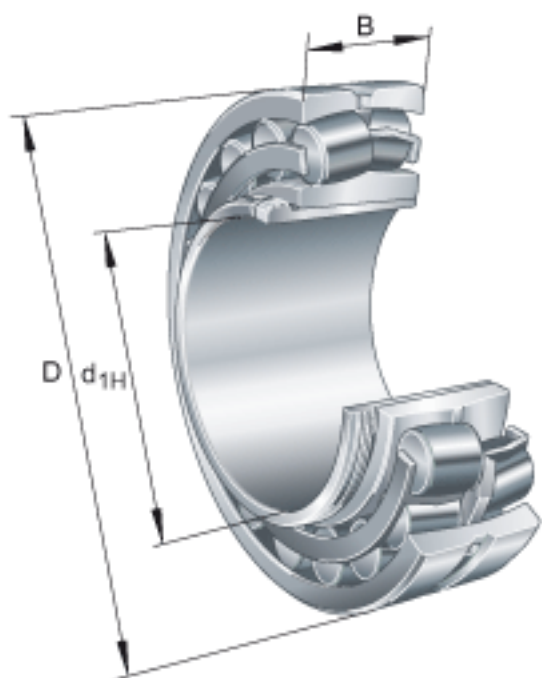


FAG 23120-E1-K-TVPB + AHX3120参数

疲劳极限载荷	$C_{ur}$	52000	N	疲劳极限载荷，径向	
尺寸	D	165	mm	-	
	B	52	mm	-	
	a	4	mm	-	
	b	11	mm	-	
	$D_1$	146.3	mm	-	
	$D_{a\ max}$	154	mm	-	
	d	100	mm	-	
	$d_2$	113.9	mm	-	
	$d_{2G}$	M110x2		-	
	$d_{a\ min}$	111	mm	-	
	$d_s$	3.2	mm	-	
	l	64	mm	-	
	$n_s$	6.5	mm	-	
	$r_{a\ max}$	2	mm	-	
	$r_{min}$	2	mm	-	
	说明		AHX3120		型号，退卸套
	重量	m	4060	g	质量
$m_1$		670	g	质量，退卸套	
基本额定载荷	$C_r$	450000	N	基本额定动载荷，径向	
计算系数	e	0.28		-	
	$Y_1$	2.37		-	
	$Y_2$	3.53		-	
基本额定载荷	$C_{0r}$	570000	N	基本额定静载荷，径向	
计算系数	$Y_0$	2.32		-	
极限转速	$n_G$	4000	r/min	极限转速	
参考转速	$n_B$	2800	r/min	参考速度	
尺寸	$d_{1H}$	95	mm	-	

FAG 23120-E1-K-TVPB + AHX3120图片



参考资料:<http://www.sozhou.com/p/fdf35ab2.html>