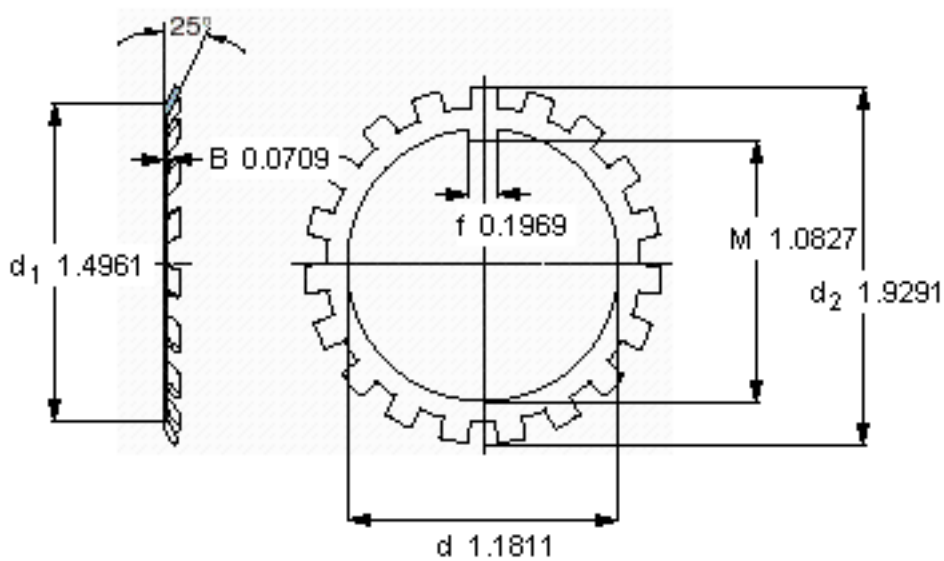
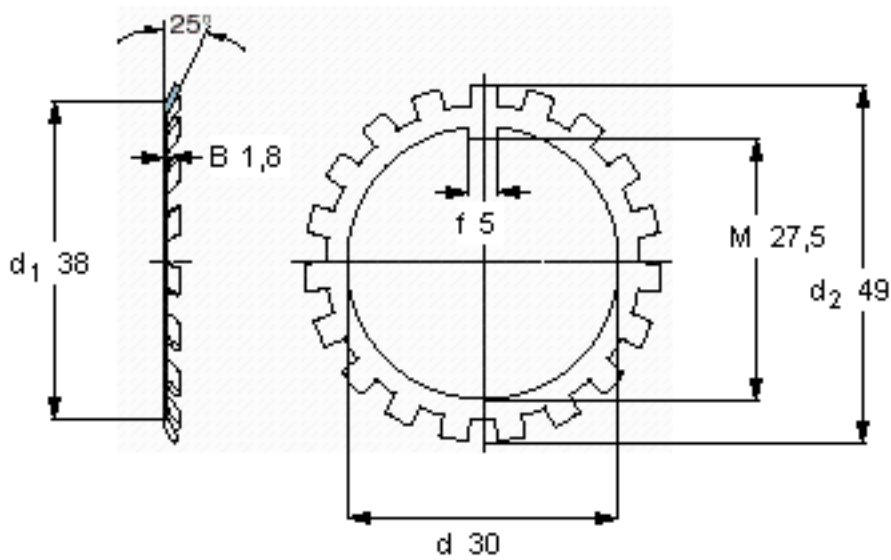


SKF MB 6 A参数

|      |                |        |    |   |
|------|----------------|--------|----|---|
| 主要尺寸 | d              | 30     | mm | - |
|      | d <sub>2</sub> | 49     | mm | - |
|      | B              | 1.8    | mm | - |
| 重量   | 重量             | 11     | g  | - |
| 型号   | 锁定垫圈           | MB 6 A | -  | - |
|      | 适当的锁定螺母        | KM 6   | -  | - |

SKF MB 6 A图片



参考资料: <http://www.sozhou.com/p/fdf7cf08.html>