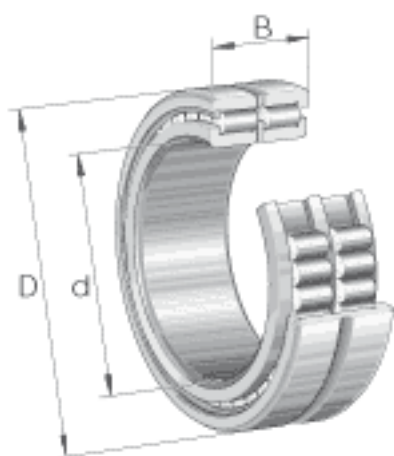


INA SL185068-TB参数

尺寸	d	340	mm	-
	D	520	mm	-
	B	243	mm	-
	C	121.5	mm	-
	D ₁	465.5	mm	-
	d ₁	396	mm	-
	E	485.65	mm	-
	r _{min}	5	mm	-
	s	14.3	mm	轴向位移
	重量	m	178000	g
基本额定载荷	C _r	4250000	N	基本额定动载荷, 径向
	C _{0r}	8300000	N	基本额定静载荷, 径向
疲劳极限载荷	C _{ur}	790000	N	疲劳极限载荷, 径向
极限转速	n _G	710	r/min	极限转速
参考转速	n _B	335	r/min	参考转速

INA SL185068-TB图片



参考资料:<http://www.sozhou.com/p/fe10a31e.html>

