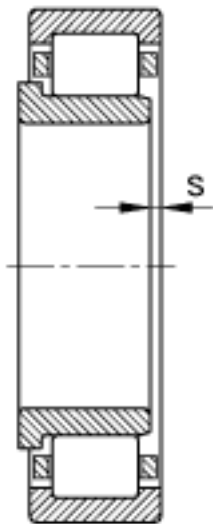
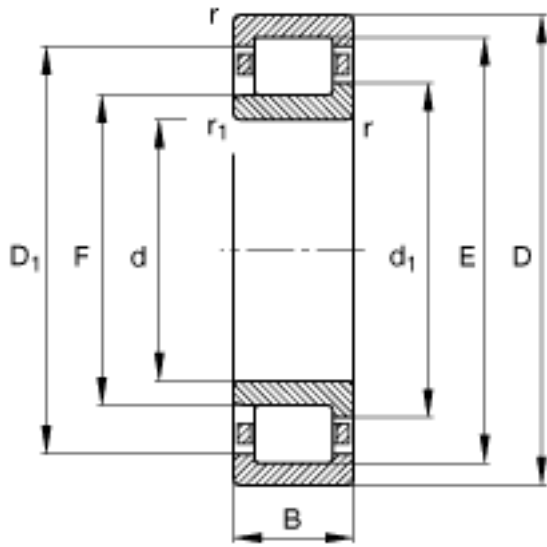
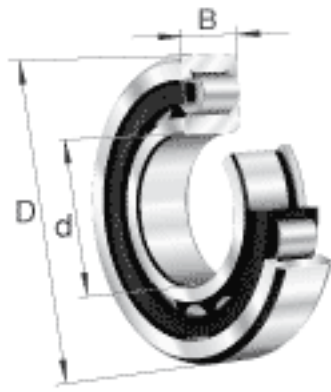
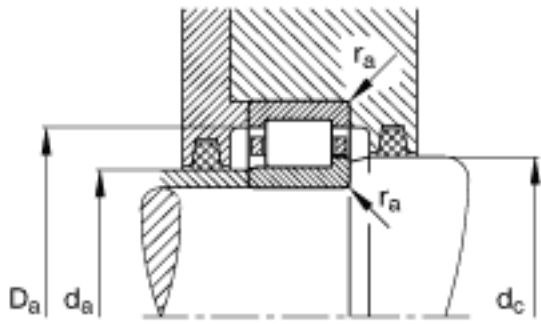
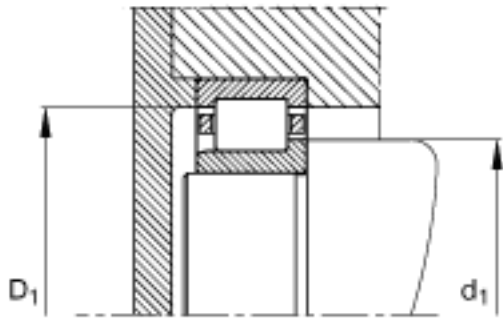


### FAG NJ2328-E-M1 参数

尺寸	D	300	mm	-
	B	102	mm	-
	B <sub>1</sub>	15	mm	-
	B <sub>2</sub>	31	mm	-
	D <sub>1</sub>	251.7	mm	-
	D <sub>a max</sub>	283	mm	-
	d <sub>1</sub>	195.4	mm	-
	d <sub>a max</sub>	176	mm	-
	d <sub>a min</sub>	157	mm	-
	d <sub>c min</sub>	198	mm	-
	F	180	mm	-
	r <sub>1 min</sub>	4	mm	-
	r <sub>a max</sub>	3	mm	-
	r <sub>al max</sub>	3	mm	-
	r <sub>min</sub>	4	mm	-
	s	9.2	mm	距离中心位置的轴向偏移
重量	m	36600	g	质量
基本额定载荷	C <sub>r</sub>	1210000	N	基本额定动载荷，径向
	C <sub>0r</sub>	1390000	N	基本额定静载荷，径向
极限转速	n <sub>G</sub>	3450	r/min	极限转速
参考转速	n <sub>B</sub>	1640	r/min	参考速度
疲劳极限载荷	C <sub>ur</sub>	219000	N	疲劳极限载荷，径向
尺寸	d	140	mm	-

### FAG NJ2328-E-M1 图片





参考资料:<http://www.sozhou.com/p/fe17a8cb.html>