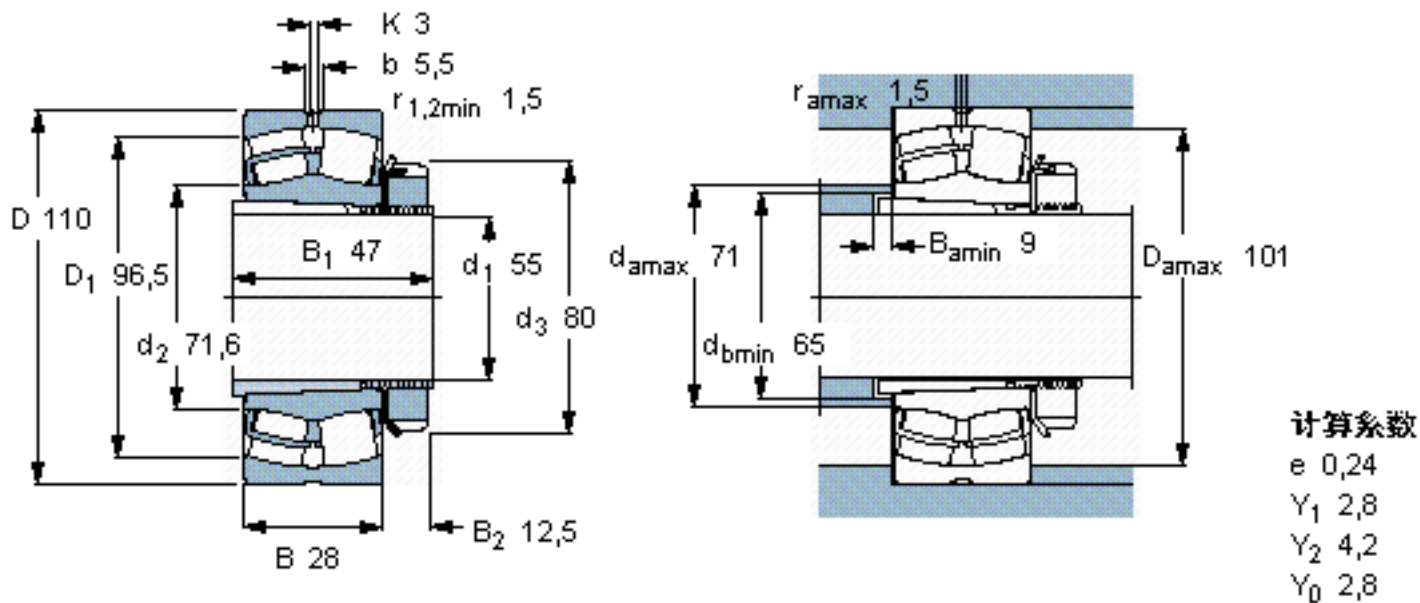


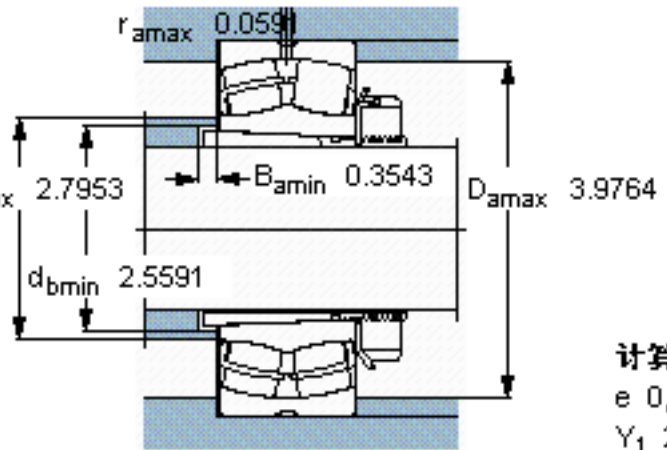
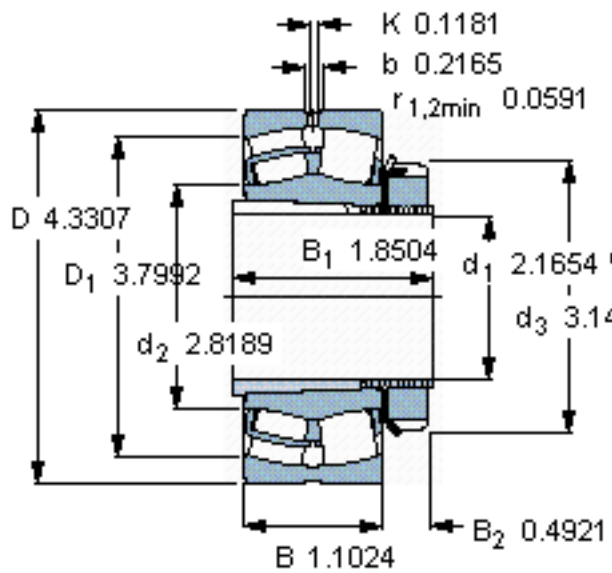
SKF 22212 EK + H 312 \*参数

主要尺寸	$d_1$	55	mm	-
	D	110	mm	-
	B	28	mm	-
基本额定载荷	C	156000	N	动载荷
	$C_0$	166000	N	静载荷
疲劳载荷极限	$P_u$	18600	N	-
额定转速	参考转速	5600	r/min	-
	极限转速	7500	r/min	-
重量	重量	1450	g	-
型号	* SKF 探索者轴承	22212 EK + H 312 *	-	-

SKF 22212 EK + H 312 \*图片



参考资料: <http://www.sozhou.com/p/fe414900.html>



计算系数  
 e 0,24  
 Y<sub>1</sub> 2,8  
 Y<sub>2</sub> 4,2  
 Y<sub>0</sub> 2,8