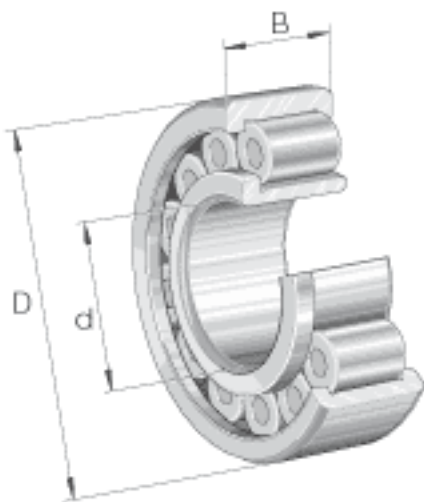
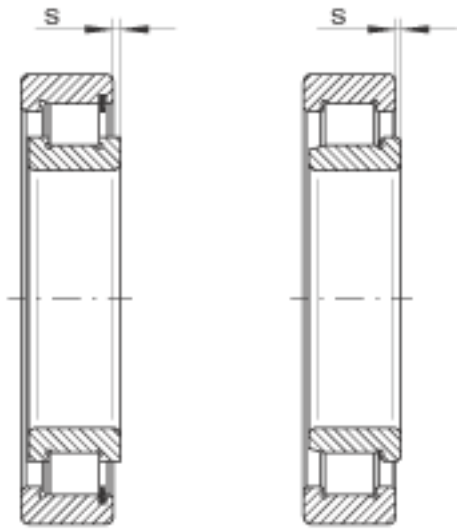
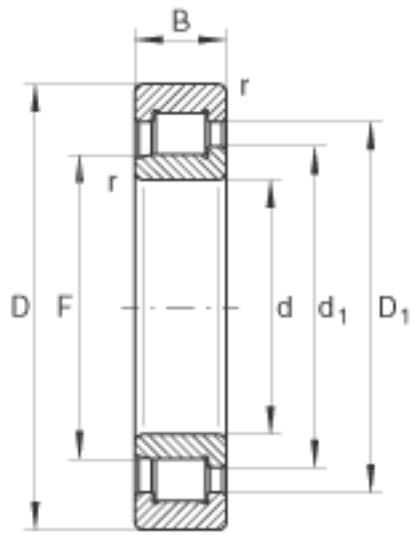


### INA SL192326-TB参数

尺寸	d	130	mm	-
	D	280	mm	-
	B	93	mm	-
	D <sub>1</sub>	227.9	mm	-
	d <sub>1</sub>	176	mm	-
	F	157.9	mm	-
	r <sub>min</sub>	4	mm	-
	s	5	mm	轴向位移
重量	m	27950	g	质量
基本额定载荷	C <sub>r</sub>	1260000	N	基本额定动载荷, 径向
	C <sub>0r</sub>	1380000	N	基本额定静载荷, 径向
疲劳极限载荷	C <sub>ur</sub>	222000	N	疲劳极限载荷, 径向
极限转速	n <sub>G</sub>	1570	r/min	极限转速
参考转速	n <sub>B</sub>	1020	r/min	参考转速

### INA SL192326-TB图片





参考资料:<http://www.sozhou.com/p/fe5257de.html>