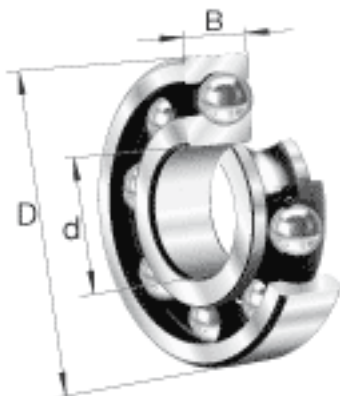
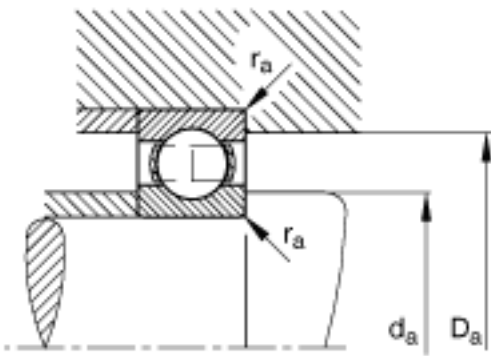
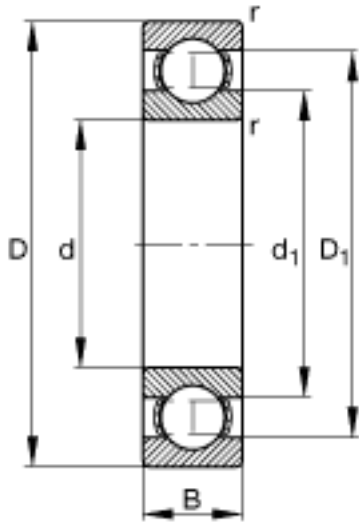


### FAG 16028参数

尺寸	D	210	mm	-
	B	22	mm	-
	$D_1$	186.6	mm	-
	$D_{a \max}$	204	mm	-
	$d_1$	164.8	mm	-
	$d_{a \min}$	146	mm	-
	$r_{a \max}$	1	mm	-
	$r_{\min}$	1.1	mm	-
重量	m	2550	g	质量
基本额定载荷	$C_r$	86000	N	基本额定动载荷，径向
	$C_{0r}$	87000	N	基本额定静载荷，径向
其他	$f_0$	16.4		-
极限转速	$n_G$	4400	r/min	极限转速
疲劳极限载荷	$C_{ur}$	3700	N	疲劳极限载荷，径向
尺寸	d	140	mm	-
参考转速	$n_B$	3200	r/min	参考速度

### FAG 16028图片





参考资料:<http://www.sozhou.com/p/fe580b54.html>