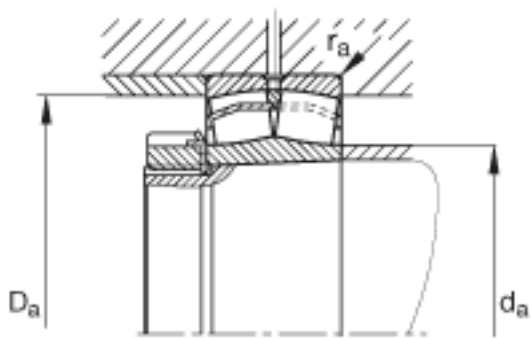


FAG 22322-E1-K参数

计算系数	e	0.33		-	
	Y_1	2.07		-	
	Y_2	3.09		-	
基本额定载荷	C_{0r}	1070000	N	基本额定静载荷，径向	
计算系数	Y_0	2.03		-	
极限转速	n_G	3000	r/min	极限转速	
参考转速	n_B	2240	r/min	参考速度	
疲劳极限载荷	C_{ur}	91000	N	疲劳极限载荷，径向	
尺寸	d	110	mm	-	
	D	240	mm	-	
	B	80	mm	-	
	D_1	204.9	mm	-	
	$D_{a\ max}$	226	mm	-	
	d_2	143.1	mm	-	
	$d_{a\ min}$	124	mm	-	
	d_s	8	mm	-	
	n_s	15	mm	-	
	$r_{a\ max}$	2.5	mm	-	
	r_{min}	3	mm	-	
	重量	m	17400	g	质量
	基本额定载荷	C_r	950000	N	基本额定动载荷，径向

FAG 22322-E1-K图片



参考资料:<http://www.sozhou.com/p/fe931149.html>