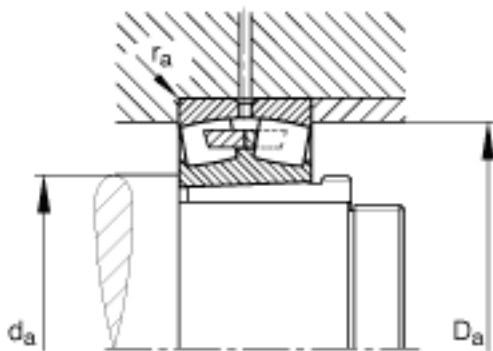
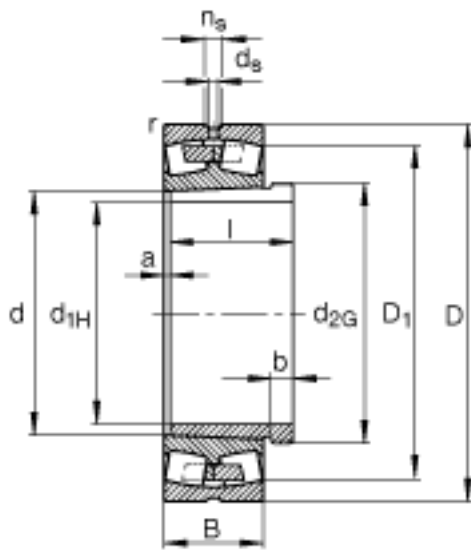
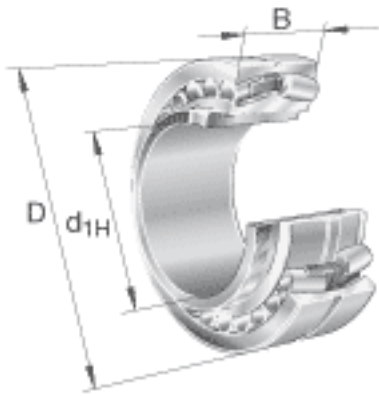


FAG 241/560-B-K30-MB + AH241/560参数

尺寸	d_{1H}	530	mm	-
	D	920	mm	-
	B	355	mm	-
	a	28	mm	-
	b	45	mm	-
	l	400	mm	-
	n_s	23.5	mm	-
	$r_{a\ max}$	6	mm	-
	r_{min}	7.5	mm	-
说明		AH241/560		型号, 退卸套
重量	m	974000	g	质量
	m_1	101000	g	质量, 退卸套
基本额定载荷	C_r	10600000	N	基本额定动载荷, 径向
计算系数	e	0.38		-
	Y_1	1.77		-
	Y_2	2.64		-
基本额定载荷	C_{0r}	22400000	N	基本额定静载荷, 径向
计算系数	Y_0	1.73		-
极限转速	n_G	520	r/min	极限转速
参考转速	n_B	169	r/min	参考速度
疲劳极限载荷	C_{ur}	1600000	N	疲劳极限载荷, 径向
尺寸	D_1	785	mm	-
	$D_{a\ max}$	888	mm	-
	d	560	mm	-
	d_{2G}	Tr580x6		-
	$d_{a\ min}$	592	mm	-
	d_s	12.5	mm	-

FAG 241/560-B-K30-MB + AH241/560图片



参考资料:<http://www.sozhou.com/p/fea6b073.html>