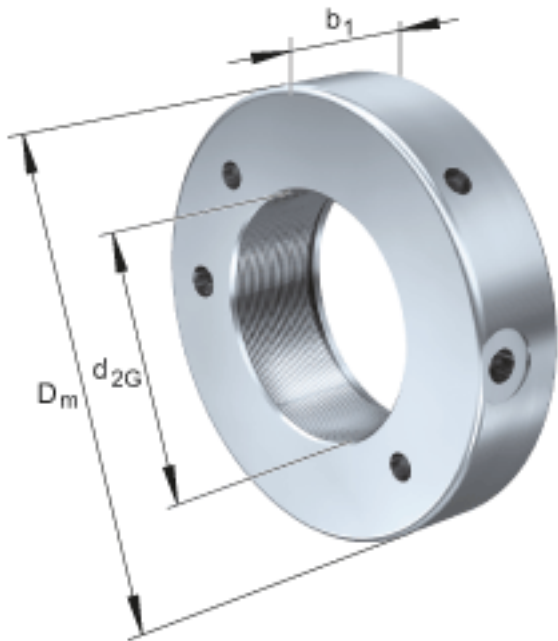


FAG HYDNUT50参数

尺寸	d_{2G}	M50x1.5		螺纹
	D_m	110	mm	-
	b_1	40	mm	-
说明		4	mm	行程
尺寸	d_K	51	mm	-
	g	2	mm	-
重量	m	2300	g	质量, 液压螺母
说明		30.6	cm	活塞面积
		245	kN	压紧力 800bar
尺寸	D_K	88	mm	-

FAG HYDNUT50图片



参考资料:<http://www.sozhou.com/p/feba9cb9.html>

