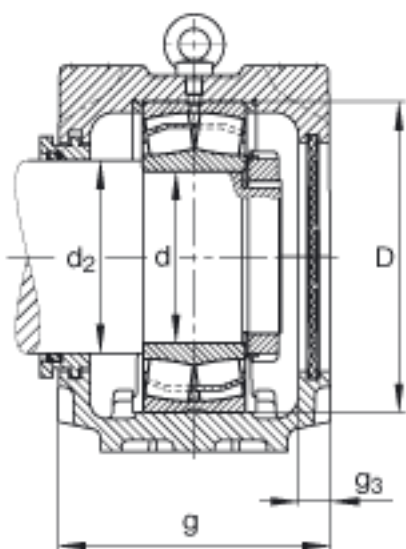
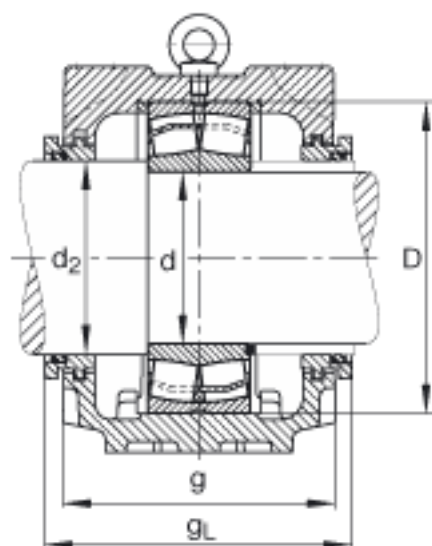
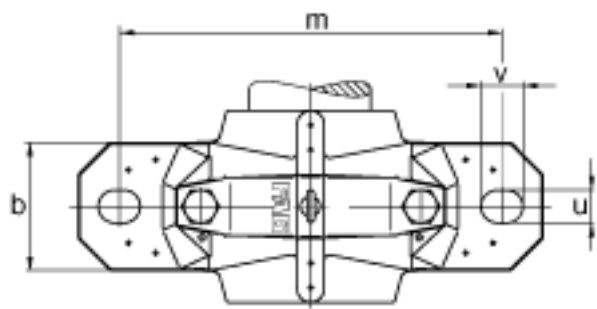
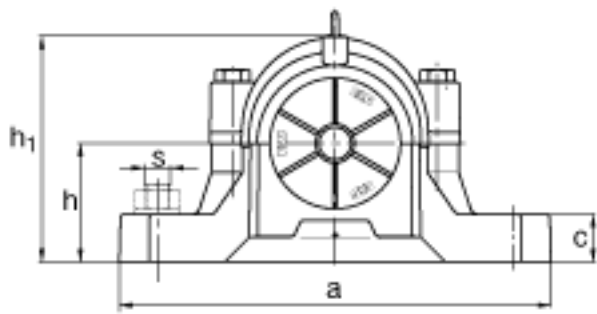


FAG SNV250-F-L + 22228 + TSV228参数

尺寸	d	140	mm	-
	a	500	mm	-
	$h_1$	304	mm	-
	g	200	mm	-
	b	150	mm	-
	c	50	mm	-
	D	250	mm	-
	$d_2$	155	mm	-
	$g_3$	18	mm	-
	$g_L$	218.3	mm	-
	h	150	mm	-
	m	420	mm	-
	s	M30		-
	s	31.75	mm	-
	u	35	mm	-
	v	42	mm	-
	重量	$m_1$	38000	g
说明		22228		型号, 轴承
		KM28		型号, 锁紧螺母
		MB28		型号, 爪式垫圈
		FRM250/15		型号, 定位圈
		TSV228		型号, 迷宫密封
		DKV250		型号, 端盖
		SNV250-F-L		型号, 轴承座

FAG SNV250-F-L + 22228 + TSV228图片





参考资料:<http://www.sozhou.com/p/fed5df44.html>