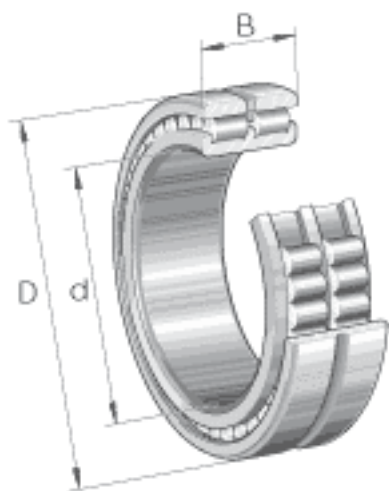


INA SL024916参数

尺寸	d	80	mm	-
	D	110	mm	-
	B	30	mm	-
	C	15	mm	-
	d_1	91.4	mm	-
	E	100.78	mm	-
	r_{min}	1	mm	-
	s	1	mm	轴向位移
说明		NNCL4916V		根据 DIN 5412 标准的型号
重量	m	850	g	质量
基本额定载荷	C_r	112000	N	基本额定动载荷, 径向
	C_{0r}	206000	N	基本额定静载荷, 径向
疲劳极限载荷	C_{ur}	30000	N	疲劳极限载荷, 径向
极限转速	n_G	3550	r/min	极限转速
参考转速	n_B	2050	r/min	参考转速

INA SL024916图片



参考资料:<http://www.sozhou.com/p/ff101e05.html>

