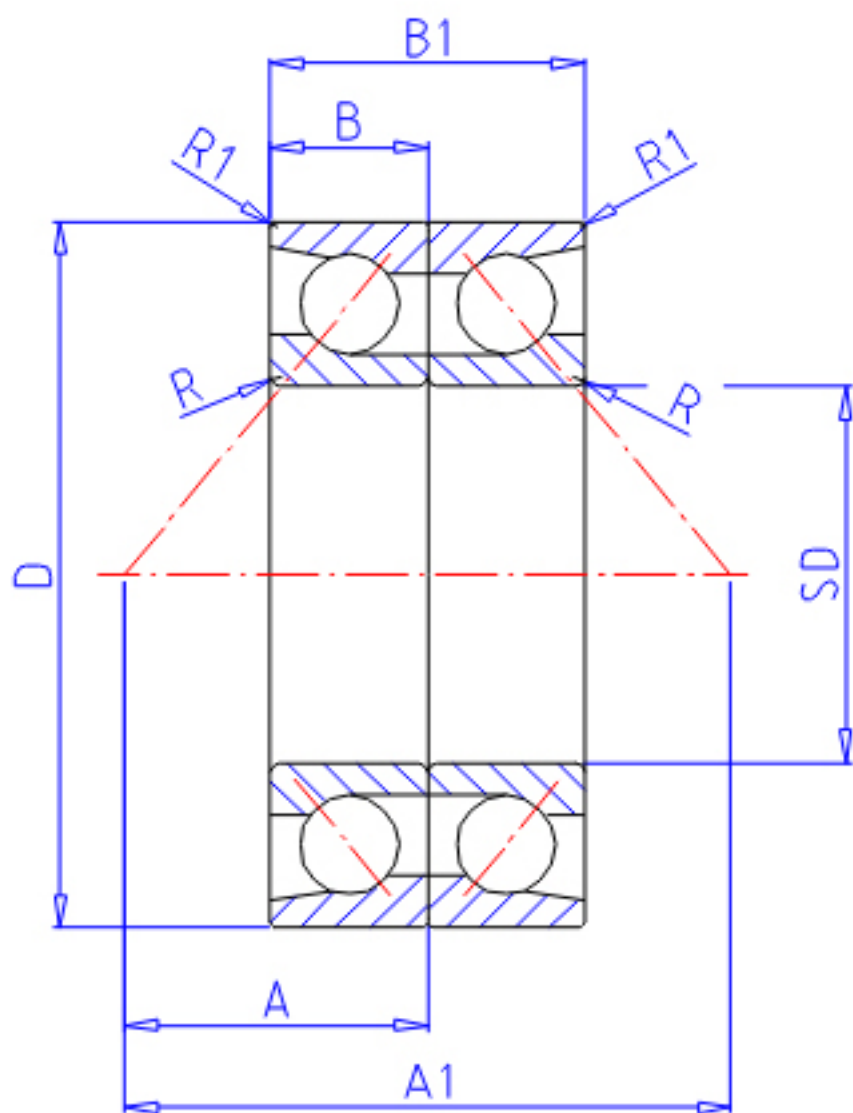


NTN HTA928DB参数

主要尺寸	SD	140	mm	-
	D	190	mm	外径
	B	22.50	mm	宽度
	B1	45.0	mm	宽度
	R	1.5	mm	(最小)
	R1	1.0	mm	(最小)
	型号	ORDER	HTA928DB	
基本额定载荷	CA	68000	N	动载荷
	COA	197000	N	静载荷
	CAF	6 950	kgf	动载荷
	COAF	20 100	kgf	静载荷
极限转速	LSG	3 300	r/min	脂润滑
	LSO	4 500	r/min	油润滑
作用点	A	80.50	mm	-
	A1	161.0	mm	-
重量	MASS	3460	g	重量
安装尺寸	DA1	152	mm	(最小)
	DA	182.5	mm	(最大)
	RAS	1.5	mm	(最大)
	R1AS	1	mm	(最大)

NTN HTA928DB图片



参考资料:<http://www.sozhou.com/p/ff1d4337.html>

