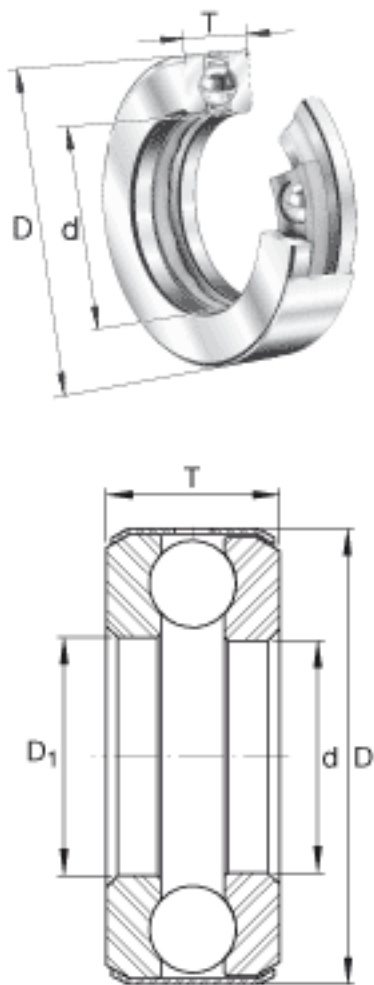


INA D27参数

重量	m	510	g	质量
基本额定载荷	C_a	49000	N	基本额定动载荷, 轴向
	C_{0a}	133000	N	基本额定静载荷, 轴向
极限转速	n_G	2000	r/min	极限转速
尺寸	d	53.975	mm	-
	D	91.288	mm	-
	T	20.65	mm	-
	D_1	54.7624	mm	-

INA D27图片



参考资料:<http://www.sozhou.com/p/ff3c2800.html>