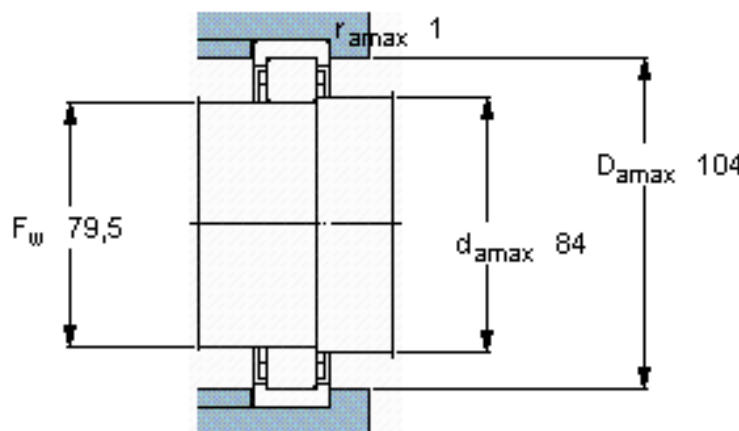
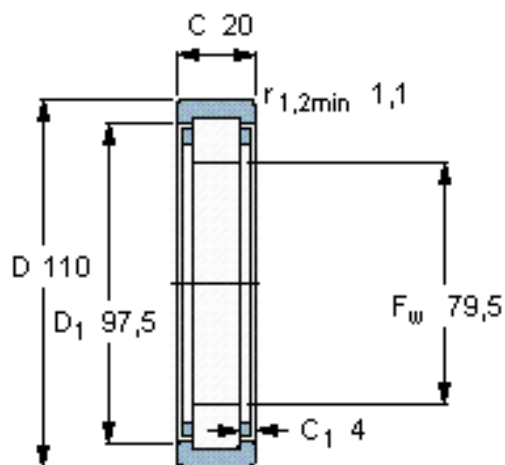


SKF RNU 1014 ECP \*参数

主要尺寸	$F_w$	79.5	mm	-
	D	110	mm	-
	C	20	mm	-
基本额定载荷	C	76500	N	动载荷
	$C_0$	93000	N	静载荷
疲劳载荷极限	$P_u$	12000	N	-
额定转速	参考转速	6300	r/min	-
	极限转速	7000	r/min	-
重量	重量	440	g	-
型号	* SKF 探索者轴承	RNU 1014 ECP *	-	-

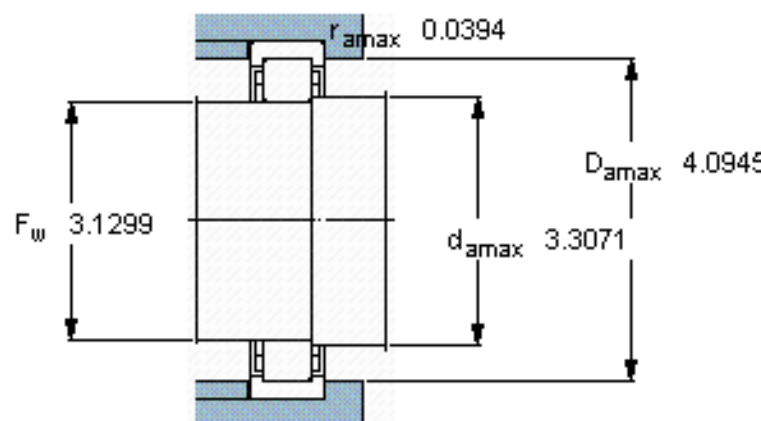
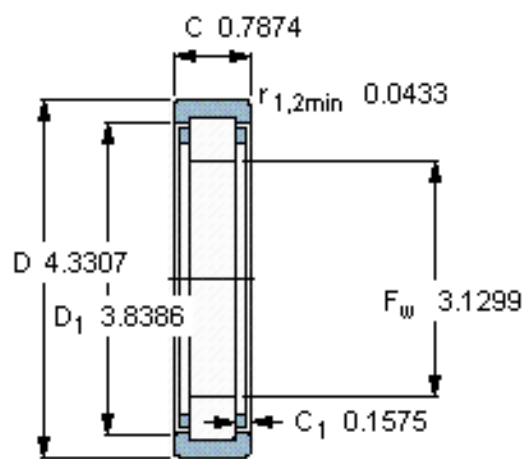
SKF RNU 1014 ECP \*图片



计算系数

$k_r$  0,1

参考资料:<http://www.sozhou.com/p/ff609a71.html>



计算系数

$k_r$  0,1