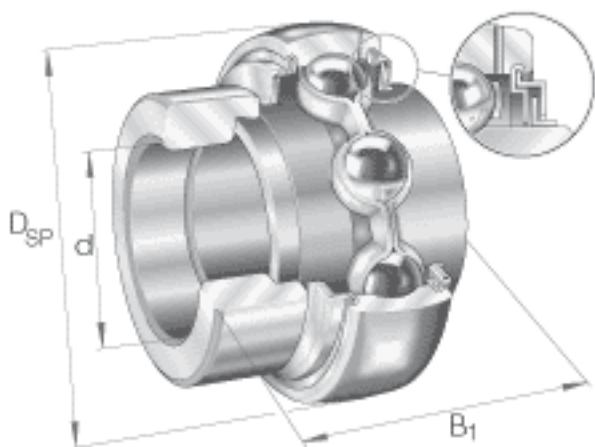


INA GE40-KLL-B参数

尺寸	d	40	mm	-	
	D_{SP}	80	mm	-	
	B_1	56.5	mm	-	
	B	42.9	mm	-	
	C	21	mm	-	
	C_2	28.1	mm	-	
	C_a	6.4	mm	-	
	D_1	68.3	mm	-	
	d_1	52.3	mm	-	
	$d_{3\ max}$	58	mm	-	
	S	21.4	mm	-	
	W	5	mm	-	
	重量	m	750	g	质量
	基本额定载荷	C_r	32500	N	基本额定动载荷，径向
C_{0r}		19800	N	基本额定静载荷，径向	
说明		6208		相关轴承决定当量载荷。	

INA GE40-KLL-B图片



参考资料:<http://www.sozhou.com/p/ff72e05c.html>

