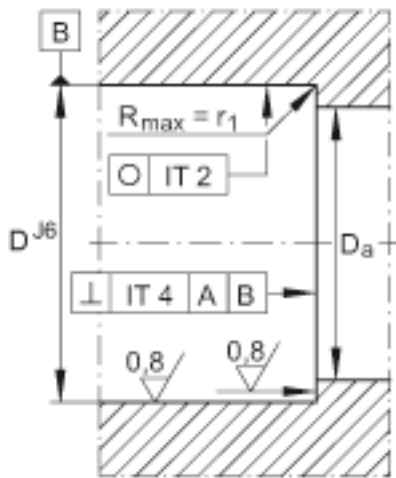
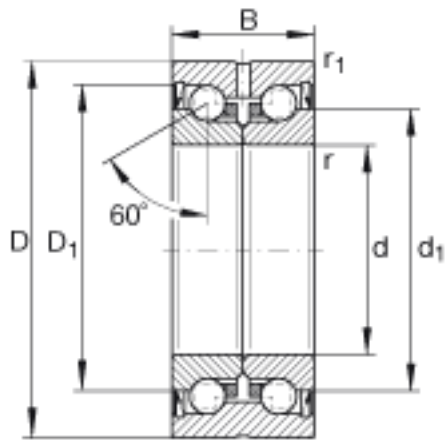
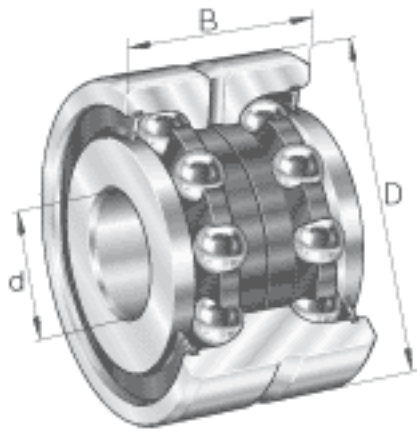


## INA ZKLN5090-2RS参数

尺寸	d	50	mm	公差: -0,005
	D	90	mm	公差: -0,01
	B	34	mm	公差: -0,25
	$D_{a\ max}$	82	mm	-
	$d_1$	72	mm	-
	$d_{a\ min}$	63	mm	-
	$r_{1\ min}$	0.6	mm	-
	$r_{min}$	0.3	mm	-
重量	m	880	g	质量
基本额定载荷	$C_a$	46500	N	基本额定动载荷, 轴向
	$C_{0a}$	126000	N	基本额定静载荷, 轴向
极限转速	$n_{G\ Fett}$	1500	r/min	脂润滑时的极限转速
轴承摩擦力矩	$M_{RL}$	0.9	Nm	轴承摩擦力矩
轴向刚度	$c_{aL}$	1250	N/ $\mu m$	轴向刚度
倾斜刚度	$c_{kL}$	1000	Nm/mrad	倾斜刚度
质量惯性矩	$M_m$	5.24	kg x cm <sup>2</sup>	旋转内圈的质量惯性矩
说明		5	$\mu m$	轴向跳动 丝杠支撑轴承配置的轴向跳动基于内圈旋转。
		ZM50. AM50		推荐 INA 锁紧螺母的代号 锁紧螺母不在供货范围。
扭紧力矩	$M_A$	85	Nm	扭紧力矩 只适用于 INA精密锁紧螺母
轴向预载		17009	N	轴向预载

## INA ZKLN5090-2RS图片



参考资料: <http://www.sozhou.com/p/ff99f401.html>

