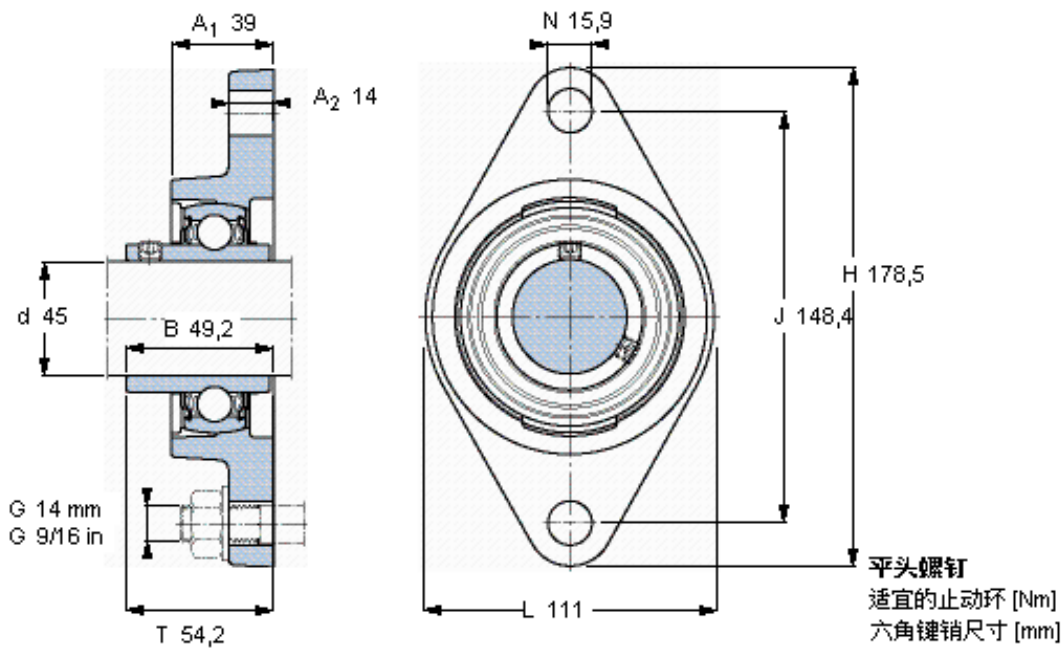


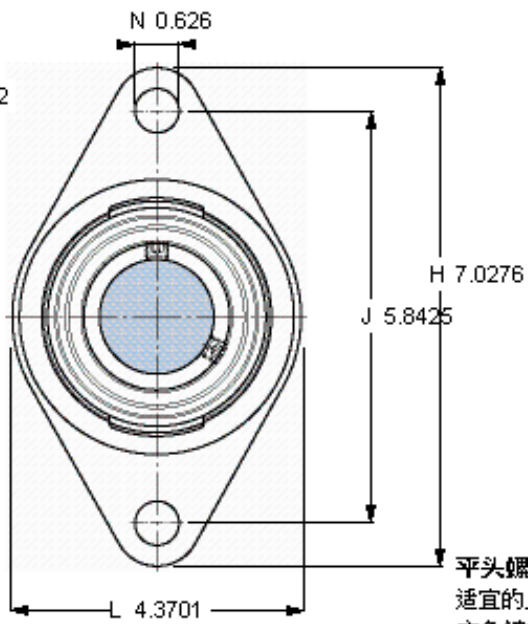
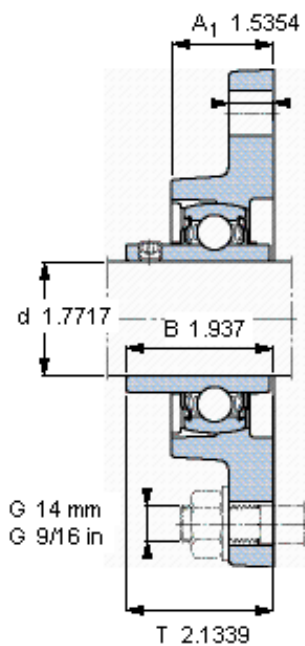
SKF FYT 45 TF/VA201参数

主要尺寸	d	45	mm	-
	A <sub>1</sub>	39	mm	-
	J	148.4	mm	-
	L	111	mm	-
	T	54.2	mm	-
基本额定载荷	C <sub>0</sub>	21600	N	静载荷
重量	重量	1800	g	-
型号	轴承单元	FYT 45 TF/VA201	-	-
	轴承座	FYT 509 U/VA228	-	-
	轴承	YAR 209-2FW/VA201	-	-

SKF FYT 45 TF/VA201图片



参考资料: <http://www.sozhou.com/p/ffaec8e5.html>



平头螺钉  
 适宜的止动环 [Nm]  
 六角键销尺寸 [mm]

M 8×  
 6,5  
 4