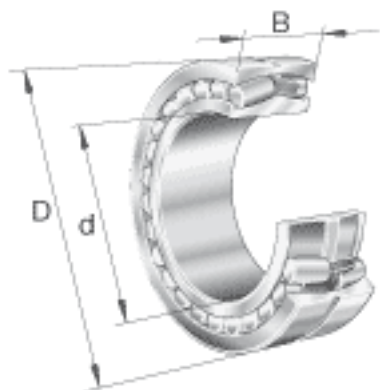
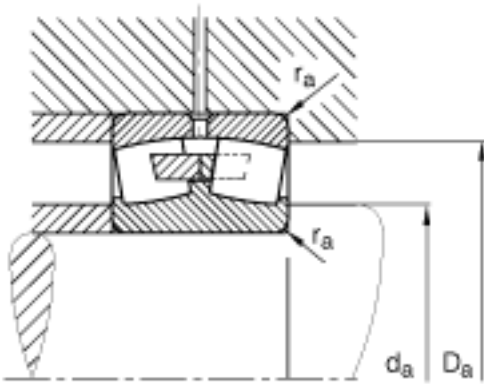
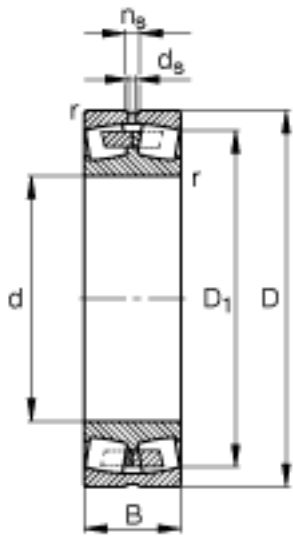


FAG 23324-AS-MA-T41A参数

尺寸	d	120	mm	-
	D	260	mm	-
	B	106	mm	-
	D <sub>1</sub>	213.9	mm	-
	D <sub>a max</sub>	246	mm	-
	d <sub>a min</sub>	134	mm	-
	d <sub>s</sub>	6.3	mm	-
	n <sub>s</sub>	12.2	mm	-
	r <sub>a max</sub>	2.5	mm	-
	r <sub>min</sub>	3	mm	-
重量	m	29100	g	质量
基本额定载荷	C <sub>r</sub>	1020000	N	基本额定动载荷，径向
计算系数	e	0.45		-
	Y <sub>1</sub>	1.5		-
	Y <sub>2</sub>	2.23		-
基本额定载荷	C <sub>0r</sub>	1430000	N	基本额定静载荷，径向
计算系数	Y <sub>0</sub>	1.46		-
极限转速	n <sub>G</sub>	2400	r/min	极限转速
参考转速	n <sub>B</sub>	0	r/min	参考速度

FAG 23324-AS-MA-T41A图片





参考资料:<http://www.sozhou.com/p/ffd4258c.html>