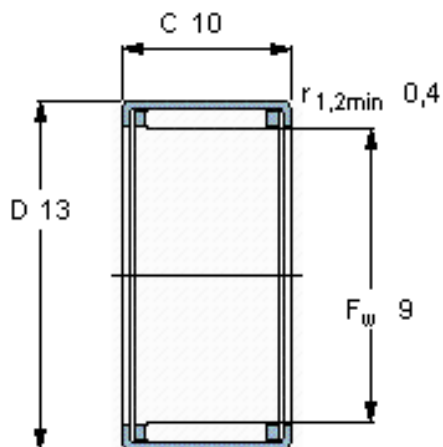


SKF HK 0910参数

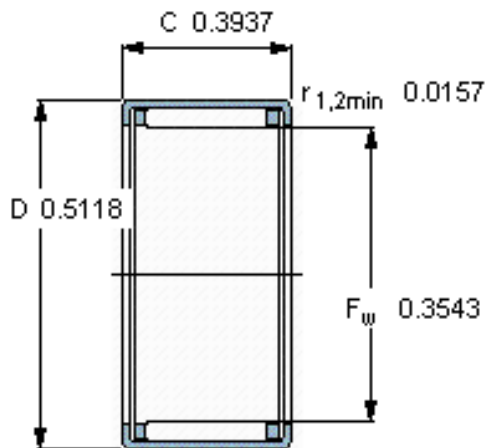
主要尺寸	F_w	9	mm	-
	D	13	mm	-
	C	10	mm	-
基本额定载荷	C	4130	N	动载荷
	C_0	4800	N	静载荷
疲劳载荷极限	P_u	530	N	-
额定转速	参考转速	18000	r/min	-
	极限转速	20000	r/min	-
重量	重量	4	g	-
型号	型号	HK 0910	-	-

SKF HK 0910图片



适宜的附件

IR内圈	IR 6x9x12
LR内圈	-
G密封件	G 9x13x3
SD密封件:	-



适宜的附件

IR内圈	IR 6x9x12
LR内圈	-
G密封件	G 9x13x3
SD密封件:	-